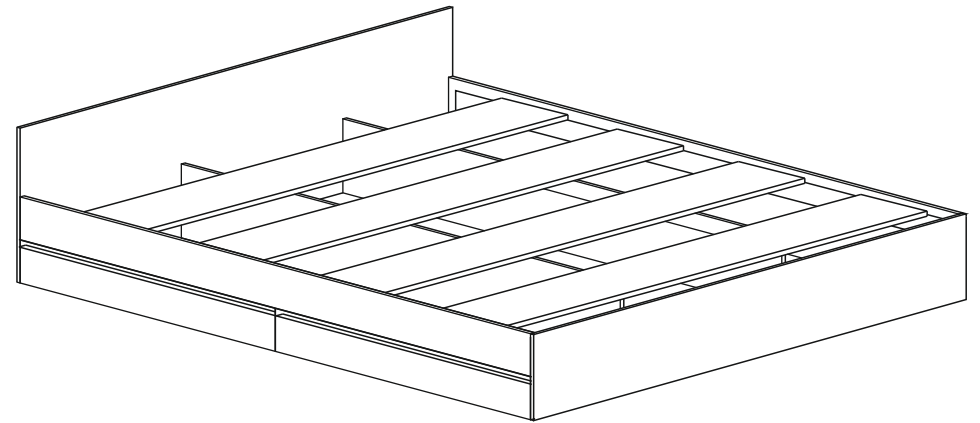


№ деталей	Наименование	Размер	Кол-во
1	Планка	992*60	2
2	Ящик П	936*140	2
3	Каретка	860*1550	1
4	Опора	450*250	1
5	Опора	450*190	2
6	Ящик Б	440*140	2
7	Ящик Б	440*140	2
8	Каретка	350*1450	1
9	Ящик Ф	218*995	2
10	Царга	2000*350	1
11	Царга	2000*120	1
12	Средник	2000*250	2
13	Планка	2000*50	1
14	Проложка	1395*400	4
15	Ящик Д	966*445	2

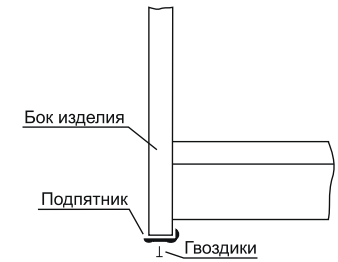
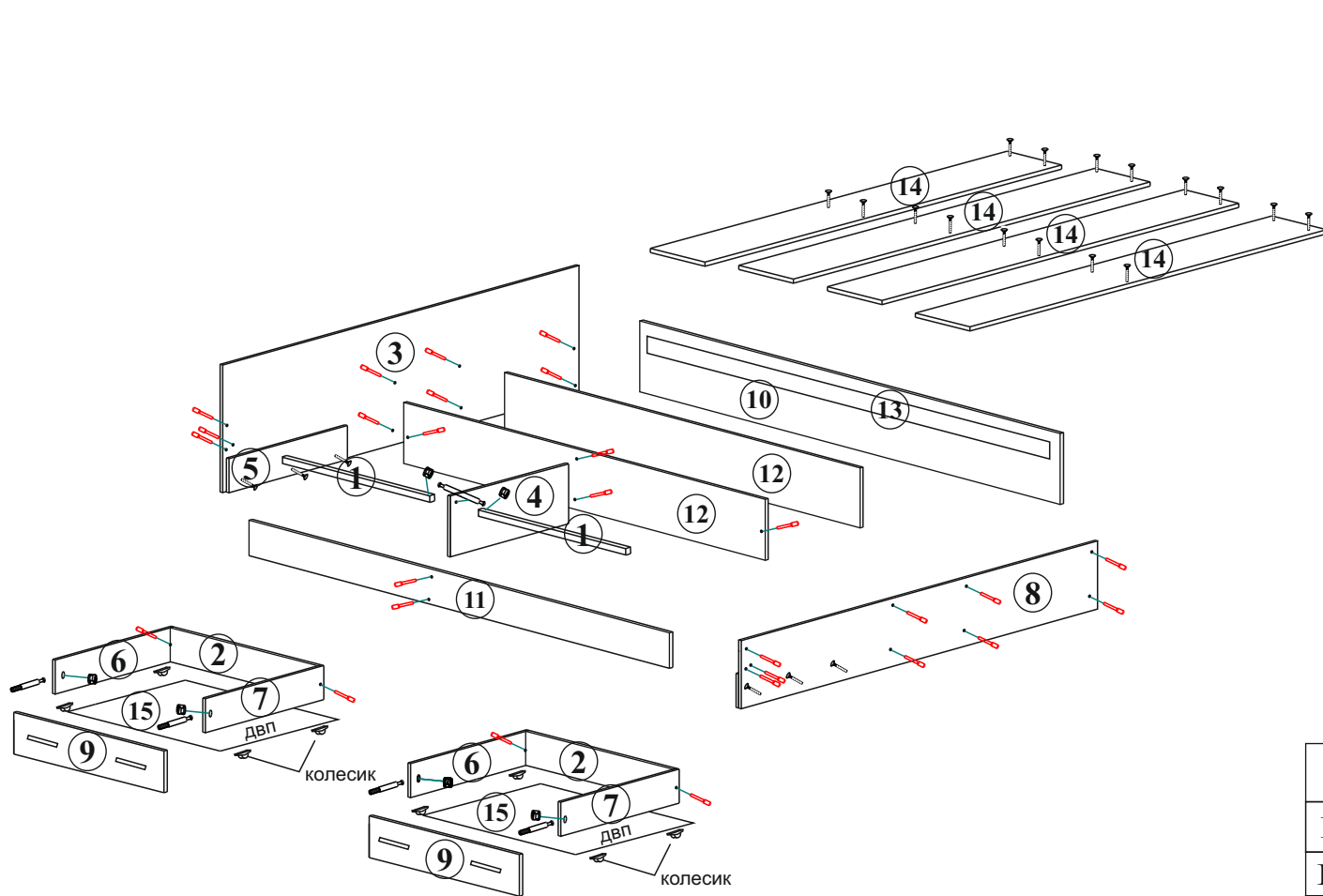
**Инструкция по эксплуатации.**

Мебель рекомендуется эксплуатировать в проветриваемых помещениях с температурой воздуха не ниже +10 градусов и относительной влажности от 45 до 70 %. Мебель, перевозимая в условиях минусовой температуры, при установке в помещении следует немедленно протереть чистой, сухой, мягкой тканью во избежание белых пятен на поверхности. При чистке нельзя применять эфир, ацетон, бензин, и другие растворители. Лицевую фурнитуру следует чистить мягкими тканями с применением хозяйственного мыла, после чего вытирать насухо. Не использовать для чистки наждачку, соду и другие средства, содержащие абразивные материалы. По дефектам появившимся из-за несоблюдения покупателем правил сборки, эксплуатации и ухода за мебелью, претензии не принимаются.



## Кровать “Лотос” 1400\*2000

**Уважаемые покупатели!**  
Идеального качества сборки можно добиться только путем привлечения  
**ПРОФЕССИОНАЛЬНОГО СБОРЩИКА мебели!!!**



## Фурнитура

Наименование	Кол-во
Гвоздь	87
Евровинт	29
Заглушка для евровинта	29
Заглушка для эксцент.	5
Ключ для евровинта	1
Ножка ролик	8
Подпятник	15
Ручка 128мм	4
Стяжка эксцентриковая	4
Проходной эксцентрик	1
Шуруп 3,5*16	32
Шуруп 3,5*30	14